

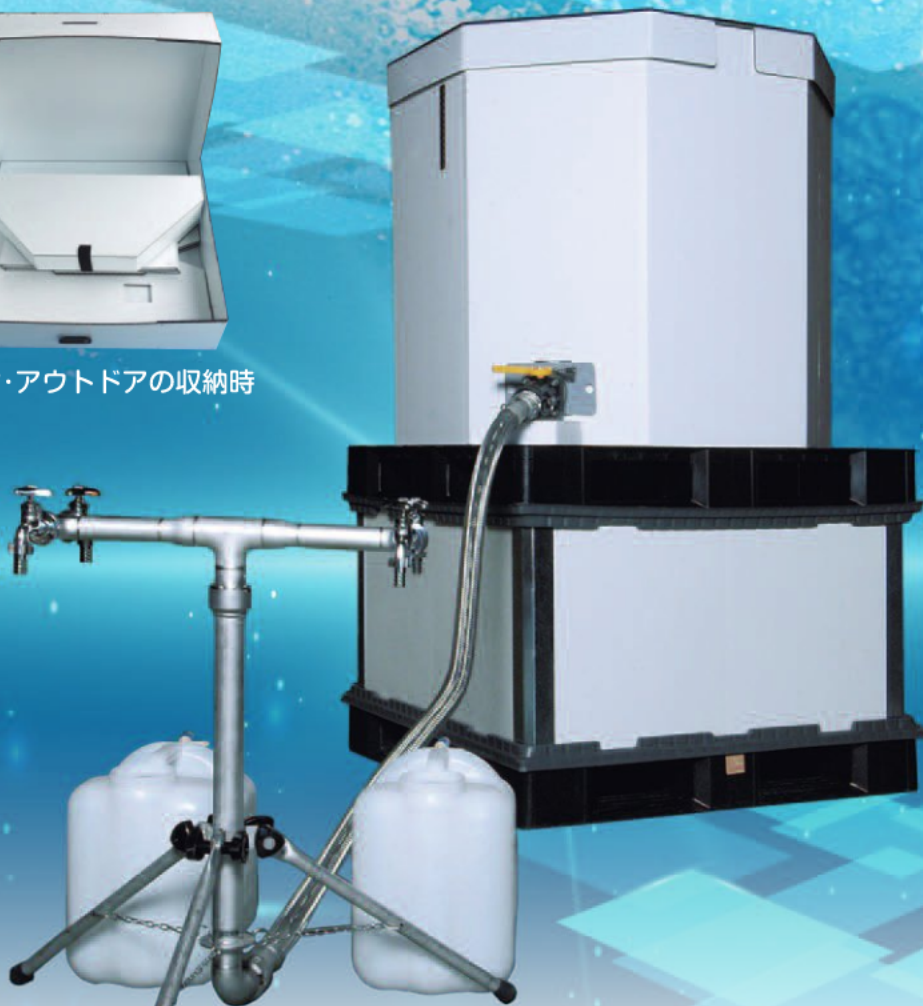
災害時加圧応急給水タンク ミズコン・アウトドア

m i z u c o n ・ o u t d o o r

大雨でも大雪でも外で使える屋外・屋内兼用タイプ



ミズコン・アウトドアの収納時



折り畳み式

樹脂製

軽量

コンパクト

衛生的



A避難所で給水



移動



B避難所で給水

5 大特長

給水車が停滞なく巡回

給水車はミズコンに水を充填後、次の避難所へ停滞なく巡回し充填作業を繰り返すので素早く地域の給水が完了できます。

水1000ℓの貯水量

給水車の水を1000ℓタンクに保管し、飲用水はもちろん生活用水にも必要な時、必要なだけ水が使えます。

衛生的で安全

内袋のPE袋は食品規格に適合し、充填や排出時は水が外気に触れず、安全な水が使えます。

軽い・簡単・小スペース

タンク本体は樹脂製で軽量、工具なしで簡単に組み立て、解体ができ、収納場所を取りません。

重い危ないスチール不使用

災害や緊急時にスチール部材は危険が増します、ミズコンのタンクはスチールゼロで安全も確保します。

ミズコン・アウトドア 組立て手順

mizucon · outdoor



①八角形スリーブを開く

②スリーブの底面に八角板を入れる

③ミニスリーブを内側に入れる

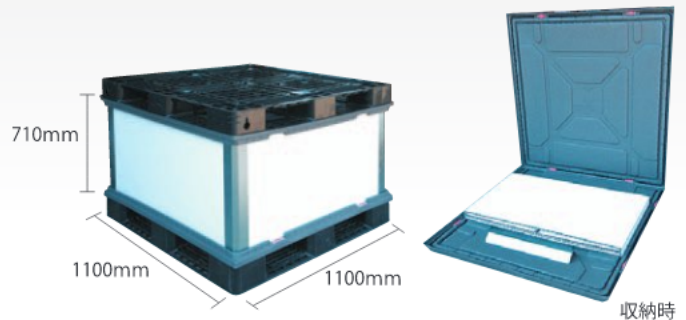
④フタをして完成

オプション

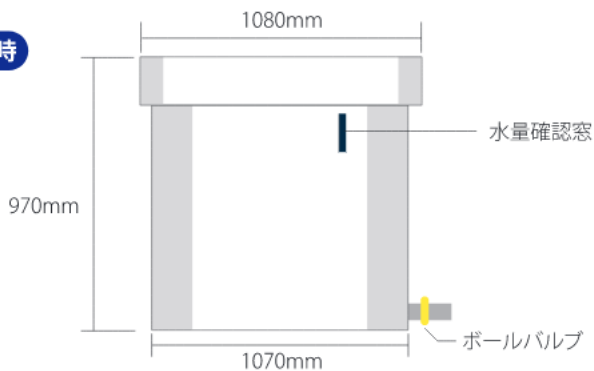
組み立ては押し込んで回すだけ！
どなたでも組立時間1分で
組立完了！
ミズコン連結用ホース
(レスキュータップ)



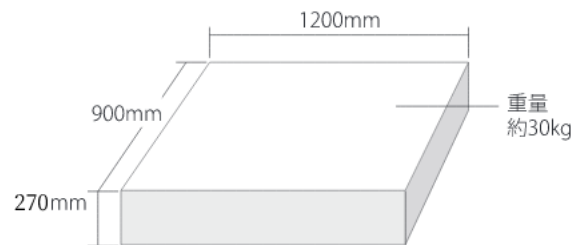
折り畳み式で組立簡単
ミズコン加圧用架台
幅1100mm×奥行1100mm×高さ710mm
(上下パレット含まず)



組立時



収納時



※改良のため、予告なく仕様、外観等を変更する事があります。

※災害時給水槽ミズコンは実用新案第3159304号 特許庁技術評価証明を取得しております。

まさかの時に安心を届ける

WATACON 株式会社ワタコン

●ホームページアクセス <http://www.watacon.co.jp>

本社営業所 埼玉県川口市上青木6-1-21 TEL.048-265-7312(代)FAX048-265-7397

北関東営業所 埼玉県深谷市市東方町4-34-3 TEL.048-572-5211(代)FAX048-572-3938

茨城営業所 茨城県古河市小堤1490 TEL.0280-98-2221(代)FAX0280-98-2253